

# Dizel eki

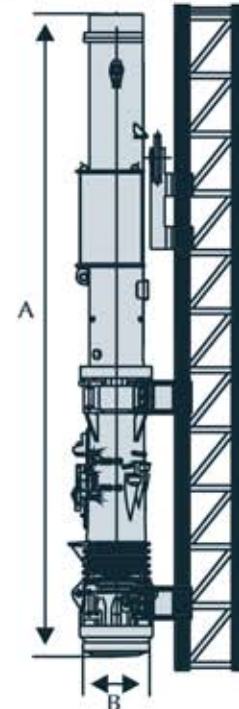
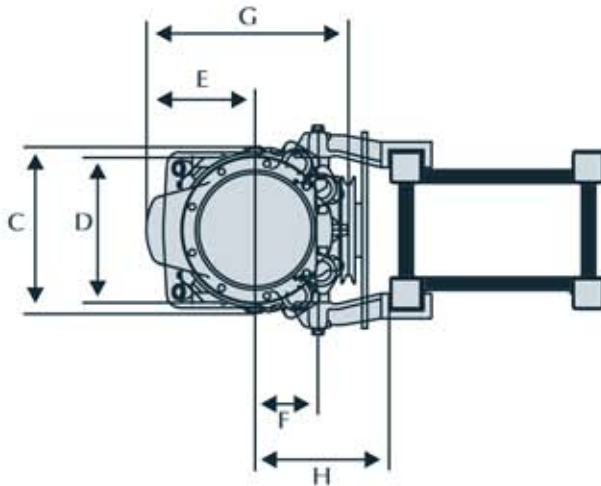


Teknik Bilgi

Teknik Bilgi		D8-22	D12-42	D16-32	D19-42
Vuruş Ağırlığı (Piston)	kg	800	1280	1600	1820
Vuruş başına enerji	kNm	27-13	46-20	54-25	66-29
Vuruş sayısı	min <sup>-1</sup>	36-52	35-52	36-52	35-52
Çakılabilecek kazıkların ağırlığı (Zemin Koşullarına ve kazık tipine bağlı)	kg	500-3000	800-5000	1000-6000	1100-6000
<b>Tüketim</b>					
Mazot	l/h	4	4,5	5	7,5
Yağ	l/h	0,5	0,5	0,5	0,5
<b>Tank Kapasitesi</b>					
Mazot tankı	l	20	25	32	32
Yağ Tankı	l	6	6,5	9	9
Gezinti kilidi azami halat çapı	mm	20	20	20	20
<b>Ağırlık</b>					
Gezinti kilidi	kg	114	114	114	114
Dizel çekiç	kg	1935	2735	3620	3840
Azami eğimli kazık çakma derecesi Uzatmasız/Uzatmalı olarak		1:2 / -	1:5 / 1:1	1:5 / 1:1	1:5 / 1:1

### Ölçüler

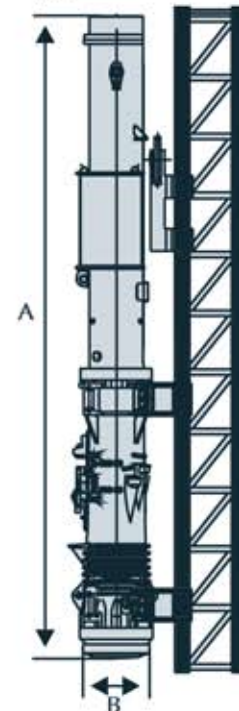
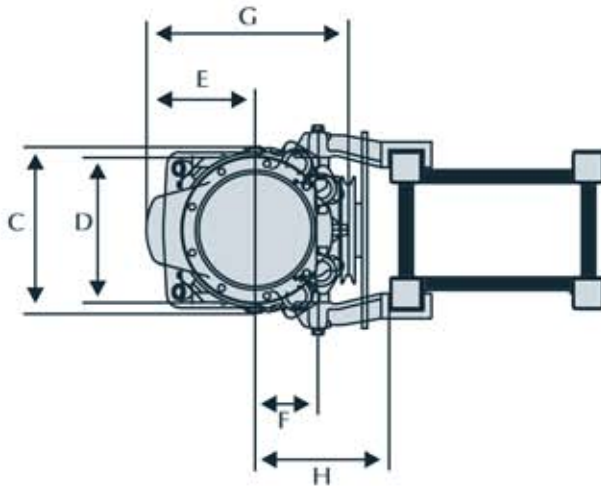
A Uzatması hariç dizel çekicinin boyu	mm	4700	4770	5160	5160
B Vuruş blogunun dış çapı	mm	350	400	440	440
C Dizel çekicinin genişliği	mm	410	440	480	480
D Klavuz çeneleri takılma genişliği	mm	320	320	320	320
E Pompa muhafazası ile çekiç m. arası mesafe	mm	315	335	345	345
F Klavuz çenesi üzerindeki somunlar ile çekiçin merkezi arası mesafe	mm	245	245	280	280
G Çekiçin derinliği	mm	590	610	700	700
H Klavuz yüzeyi ile çekiçin merkezi arasındaki standart mesafe	mm	320	340	355	360



Teknik Bilgi		D25-32	D30-32	D36-32	D46-32
Vuruş Ağırlığı (Piston)	kg	2500	3000	3600	4600
Vuruş başına enerji	kNm	90-40	103-48	123-56	166-71
Vuruş sayısı	min <sup>-1</sup>	35-52	36-52	36-53	35-53
Çakılabilecek kazıkların ağırlığı (Zemin Koşullarına ve kazık tipine bağlı)	kg	1600-7500	2000-9000	2500-12000	3000-16000
<b>Tüketim</b>					
Mazot	l/h	7,5	10	11,5	16
Yağ	l/h	0,6	1	1,5	1,5
<b>Tank Kapasitesi</b>					
Mazot tankı	l	67	67	89	89
Yağ Tankı	l	19	19	17	17
Gezinti kilidi azami halat çapı	mm	22	22	38	38
<b>Ağırlık</b>					
Gezinti kilidi	kg	186	186	450	450
Dizel çekiç	kg	5670	6170	8200	9300
Azami eğimli kazık çakma derecesi Uzatmasız/Uzatmalı olarak		1:5 / 1:1	1:5 / 1:1	1:5 / 1:1	1:5 / 1:1

### Ölçüler

A Uzatması hariç dizel çekicinin boyu	mm	5500	5500	5470	5470
B Vuruş blogunun dış çapı	mm	560	560	660	660
C Dizel çekicinin genişliği	mm	670	670	800	800
D Klavuz çeneleri takılma genişliği	mm	540	540	640	640
E Pompa muhafazası ile çekiç m. arası mesafe	mm	405	405	445	445
F Klavuz çenesi üzerindeki somunlar ile çekiçin merkezi arası mesafe	mm	235	235	275	275
G Çekiçin derinliği	mm	780	780	950	950
H Klavuz yüzeyi ile çekiçin merkezi arasındaki standart mesafe	mm	435	435	500	500

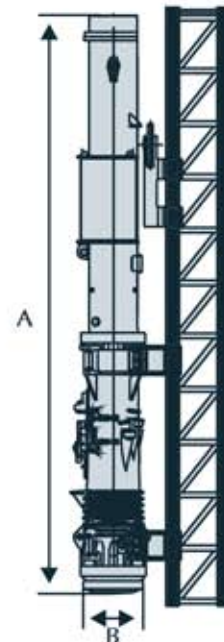
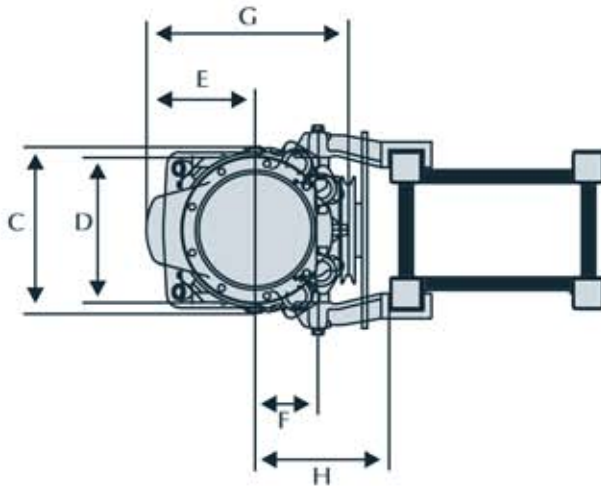




Teknik Bilgi		D62-22	D80-23	D100-13
Vuruş Ağırlığı (Piston)	kg	6200	8000	10000
Vuruş başına enerji	kNm	224-107	288-171	360-214
Vuruş sayısı	min <sup>-1</sup>	35-50	35-45	35-45
Çakılabilecek kazıkların ağırlığı (Zemin Koşullarına ve kazık tipine bağlı)	t	4-30	6-60	7-100
<b>Tüketim</b>				
Mazot	l/h	20	25	30
Yağ	l/h	2	2,6	2,6
<b>Tank Kapasitesi</b>				
Mazot tankı	l	98	155	155
Yağ Tankı	l	31,5	32	32
Gezinti kilidi azami halat çapı				
	mm	38	30*	30*
<b>Ağırlık</b>				
Gezinti kilidi	kg	450	750	750
Dizel çekiç	kg	12250	16905	20720
Azami eğimli kazık çakma derecesi Uzatmasız/Uzatmalı olarak				
		1:2 / 1:1	1:5 / 1:2	1:5 / 1:2

### Ölçüler

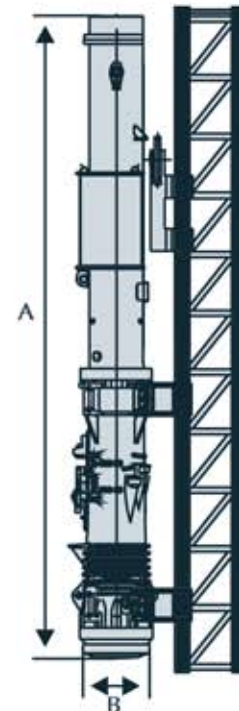
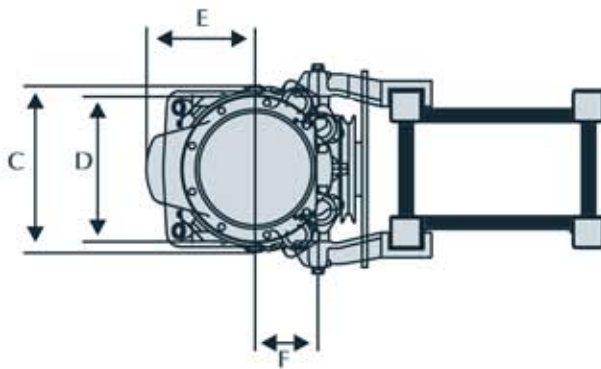
A Uzatması hariç dizel çekicinin boyu	mm	5910	7200	7358
B Vuruş blogunun dış çapı	mm	710	820	820
C Dizel çekicinin genişliği	mm	800	890	890
D Klavuz çeneleri takılma genişliği	mm	560	800	800
E Pompa muhafazası ile çekiç m. arası mesafe	mm	490	550	550
F Klavuz çenesi üzerindeki somunlar ile çekicinin merkezi arası mesafe	mm	380	350	350
G Çekicinin derinliği	mm	970	1110	1110
H Klavuzun yüzeyi ile çekicinin merkezi arasındaki mesafe	mm	500	660	660



Teknik Bilgi		D128	D138	D160	D180	D220
Vuruş Ağırlığı (Piston)	kg	12800	13800	16000	18000	22000
Vuruş başına enerji	kNm	426,5	459,8	533	599	733
Vuruş sayısı	min <sup>-1</sup>	36-45	36-45	36-45	36-45	36-45
Çakılabilecek kazıkların ağırlığı (Zemin Koşullarına ve kazık tipine bağlı)	kg	70000	80000	120000	150000	220000
<b>Tüketim</b>						
Mazot		36,6	40,5	46	54	70
Yağ		2,9	2,9	4,5	4,5	6,5
<b>Tank Kapasitesi</b>						
Mazot tankı		200	200	240	240	360
Yağ Tankı		28,6	28,6	40,3	40,3	100
Gezinti kilidi azami halat çapı	mm	32	32	37	37	42
<b>Ağırlık</b>						
Gezinti kilidi	kg	770	770	1700	1700	2400
Dizel çekiç	kg	26300	27300	35000	37500	45500
Azami eğimli kazık çakma derecesi Uzatmasız/Uzatmalı olarak		1:2	1:2	1:2	1:2	1:2

### Ölçüler

A Uzatması hariç dizel çekicinin boyu	mm	7600	7600	8020	8150	7900
B Vuruş blogunun dış çapı	mm	960	960	1070	1070	1200
C Dizel çekicinin genişliği	mm	1040	1040	1160	1160	1300
D Klavuz çeneleri takılma genişliği	mm	910	910	1020	1020	1100
E Pompa muhafazası ile çekiç m. arası mesafe	mm	625	625	700	700	820
F Klavuz çenesi üzerindeki somunlar ile çekiçin merkezi arası mesafe	mm	420	420	465	465	500



**SEMW****Shanghai Engineer Machinery Co., Ltd.**

400 Wenshui Road

200072 Shanghai

China

Tel : +86 21 56036931

Faks : +86 21 56036936

[www.shemw.com](http://www.shemw.com)[sales@shemw.com](mailto:sales@shemw.com)**ERKE Dış Ticaret Ltd.**

Mithatpaşa Mh. Erkam Sk.

No: 22 34075 Kemerburgaz

İstanbul - Türkiye

Tel : +90 212 360 35 35

Faks : +90 212 360 35 00

[www.erkegroup.com](http://www.erkegroup.com)[info@erkegroup.com](mailto:info@erkegroup.com)**SEMW**[WWW.SEMW.EU](http://WWW.SEMW.EU)